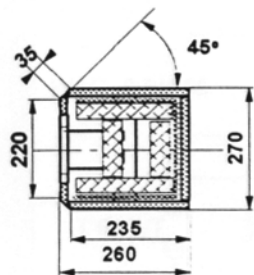
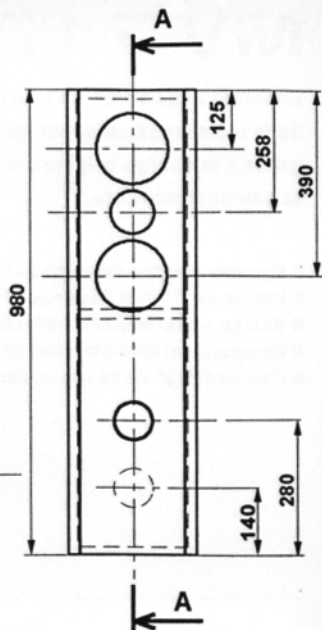
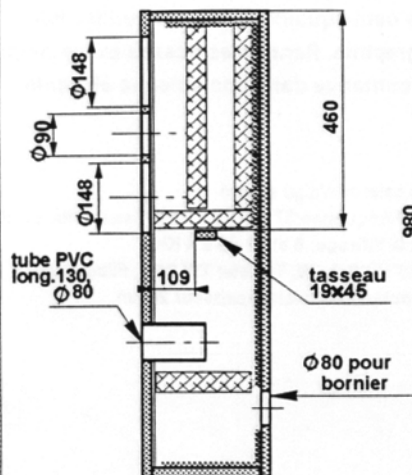


Coupe A-A



 Laine de roche

 Feutre 15 mm

KARLTON

Enceinte colonne conçue suivant le principe D'Appolito. Les deux 17 cm (kevlar et ogive) sont très proches sur l'axe vertical de l'enceinte grâce à l'emploi du tweeter néodyme, compact mais performant, monté sur mousse de découplage

- Enceinte colonne deux voies ■ Puissance: 60 W
- Réponse en fréquence: 40Hz- 20 KHz ■ Sensibilité: 93 dB
- Charge grave: bass-reflex ■ Filtrage: 6 et 12 dB à 3.5 KHz
- Composition: Grave-médium: deux 19KLV 6 T, Tweeter TW 26 TNTV, Filtre FI 260 K
- Parois en MDF de 19 mm ■ Mousseannulaire de découplage du tweeter.

