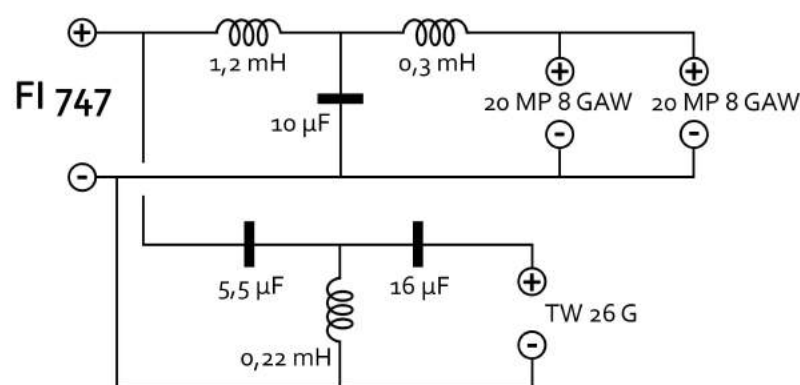


MV 747

Enceintes principales

Enceinte deux voies de grande puissance offrant clarté, précision et ampleur. Cette enceinte prestigieuse ne nécessite aucunement un subwoofer en utilisation purement hifi grâce à la charge labyrinthe-reflex.

- Enceinte deux voies
- Puissance: 150 W
- Réponse en fréquence: 35 Hz - 20 KHz
- Sensibilité: 94 dB
- Charge grave: labyrinthe-reflex
- Filtrage: 18 dB à 3000 Hz
- Composition: Grave médium deux 20 MP 8 GAW, Tweeter TW 26 G, Filtre FI 747
- Parois en MDF de 22 mm

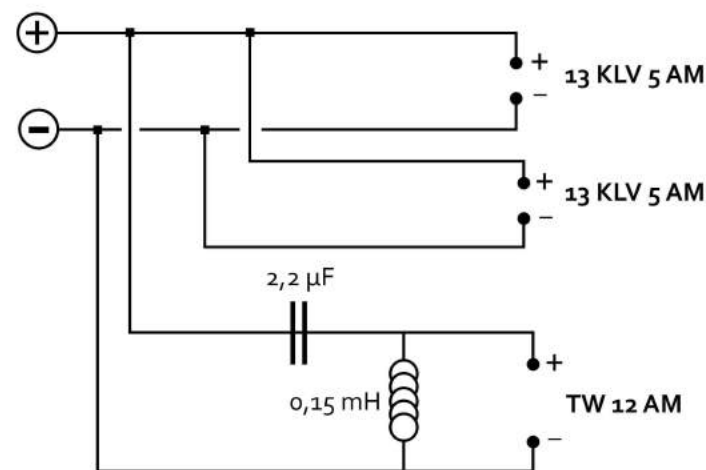
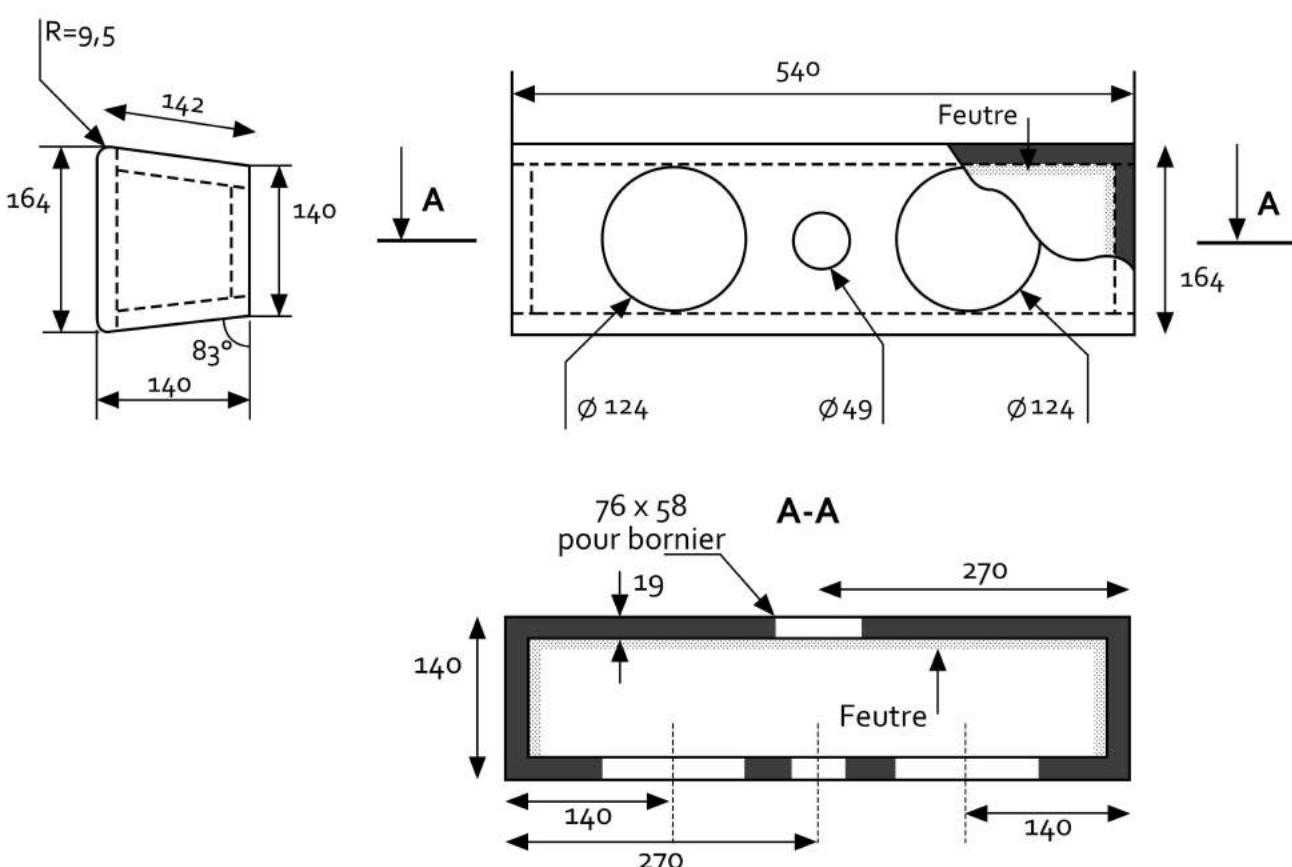


KAROL

ENCEINTE CENTRALE

Enceinte centrale deux voies de haute qualité dotée de 13 cm à membrane kevlar ref. 13 KLV 5 AM, et d'un tweeter à équipement mobile ultra-léger ref. TW 12 AM. Les haut-parleurs sont blindés afin d'éviter toutes perturbations sur la TV.

- Enceinte deux voies
- Puissance: 80 W
- Réponse en fréquence: 60 Hz - 20 KHz
- Sensibilité: 93 dB
- Charge close
- Filtrage: 12 dB à 4 KHz
- Composition: Grave-médium deux 13 KLV 5 AM, Tweeter TW 12 AM
- Parois en MDF de 19 mm

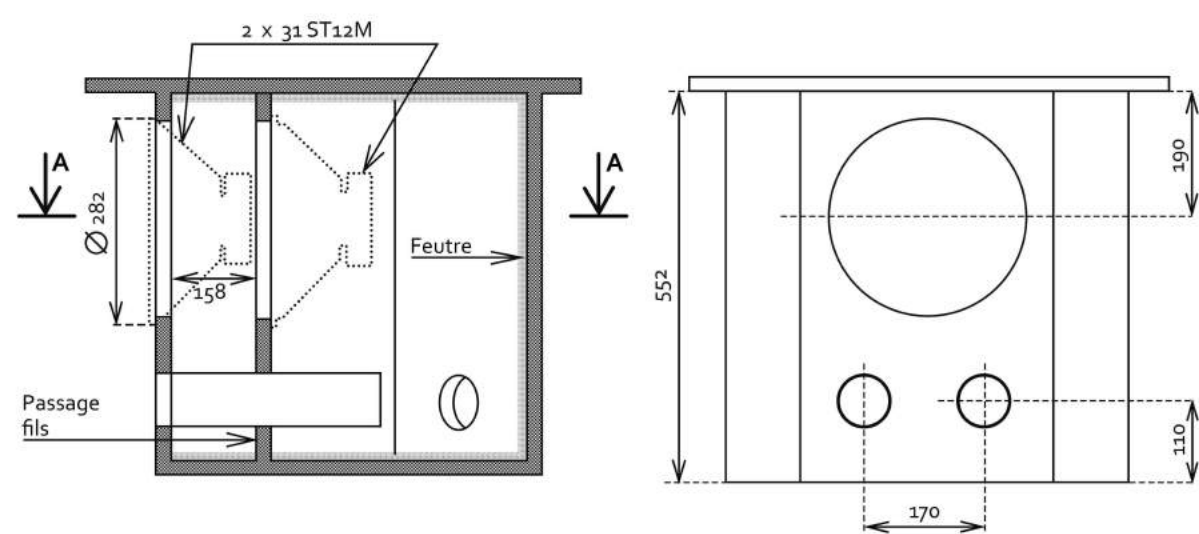
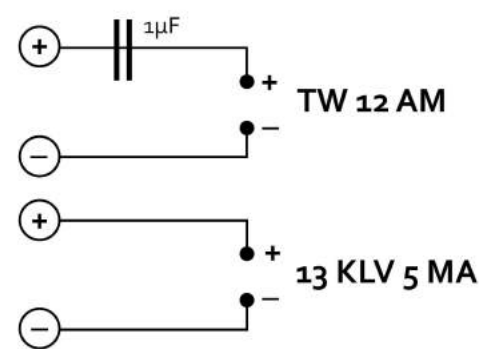
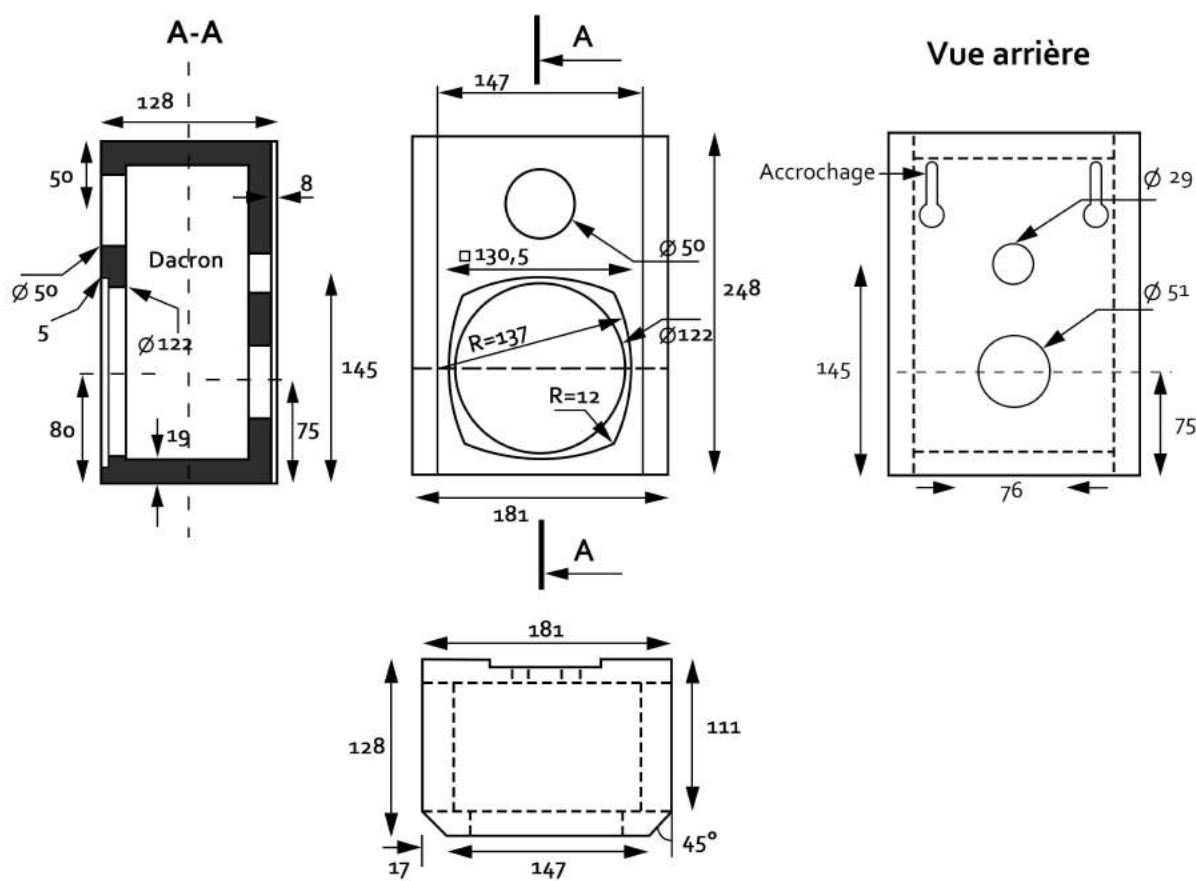


KELLY

ENCEINTE ARRIÈRE

Enceinte arrière d'effet deux voies, deux haut-parleurs blindés pour éviter toute éventuelle perturbation d'image TV; ref. 13 KLV 5 AM à membrane kevlar et TW 12 AM ferrofluidé.

- Enceinte deux voies
- Puissance: 50 W
- Réponse en fréquence: 60 Hz - 20 KHz
- Sensibilité: 90 dB
- Charge close
- Filtrage: 6 dB à 6 KHz
- Composition: Grave-médium 13 KLV 5 AM, Tweeter TW 12 AM
- Parois en MDF de 19 mm

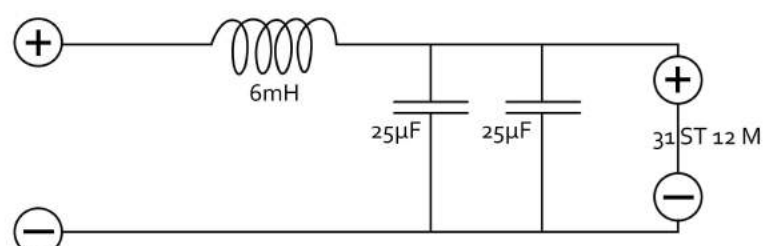


KHEOPS

SUBWOOFER

Enceinte d'extrême-grave de forme pentagonale mettant en oeuvre deux 31 ST 12 M fonctionnant en couplage pneumatique et électrique. La forme particulière de ce subwoofer est un moyen particulièrement efficace d'éliminer les "son de boîte". Délivre facilement un niveau impressionnant.

- Enceinte table basse pentagonale
- Puissance: 150 W
- Réponse en fréquence: 28Hz - 120Hz
- Sensibilité: 93 dB
- Charge grave: Couplage pneumatique bass-reflex
- Filtrage: 12 dB à 120 Hz
- Composition: Grave: Deux 31 ST 12 M
- Parois en MDF de 19 mm



Un filtre par haut-parleur

