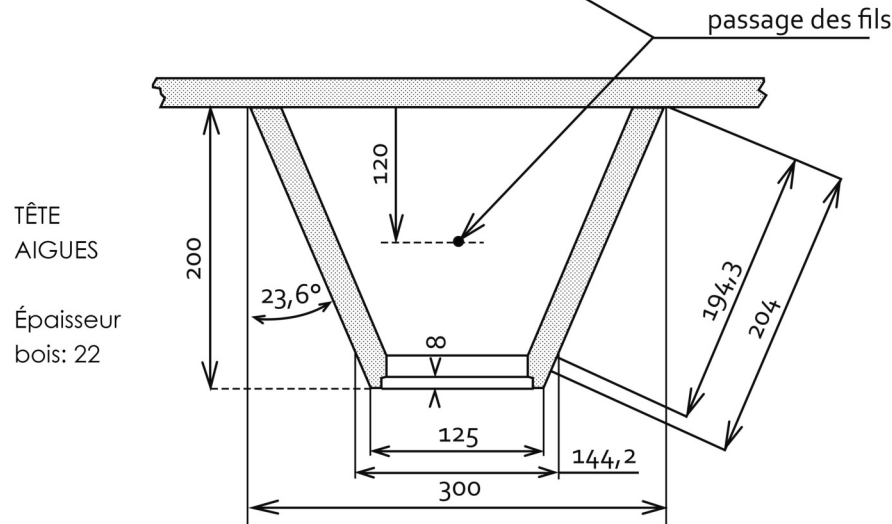
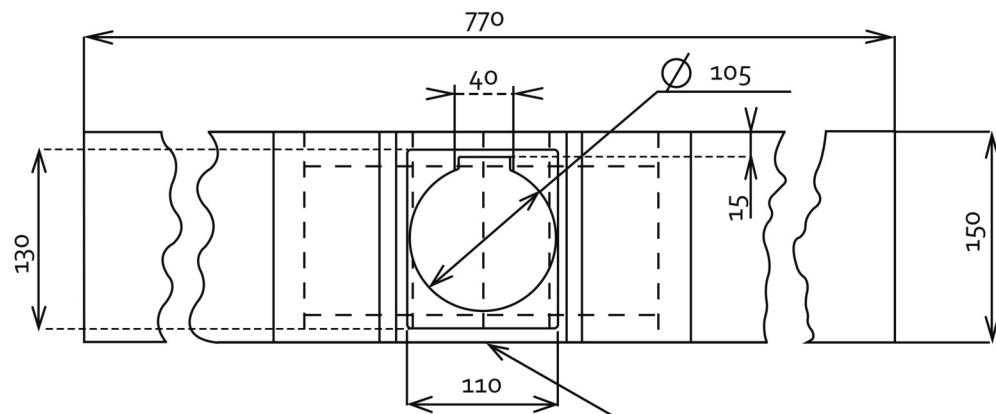
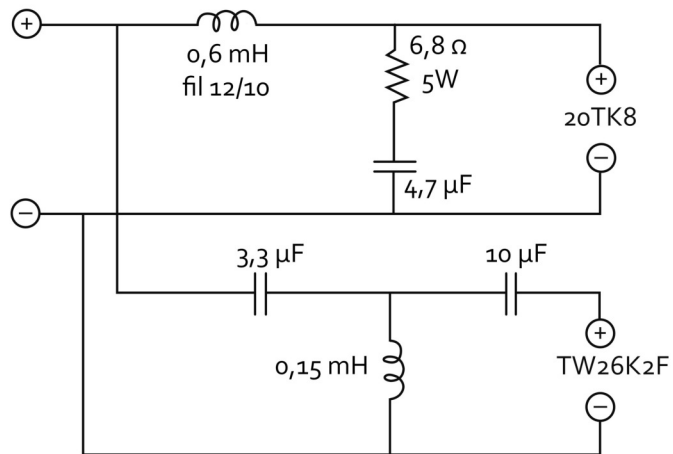


KRISTEL



TÊTE
AIGUES

Épaisseur
bois: 22



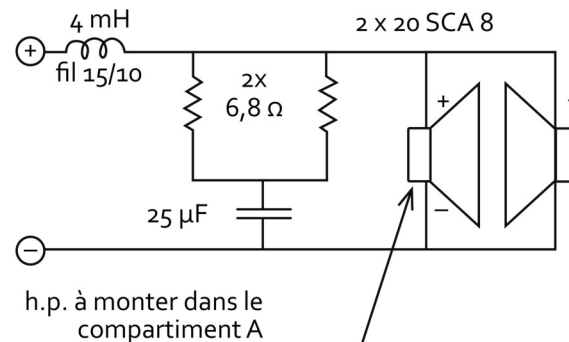
CAISSON GRAVE: RÉALISER EN MEDITE DE 25 MM. LE COMPARTIMENT A (RÉSONNATEUR) EST TAPISSÉ INTÉRIEUREMENT DE THIBAUE DE 15 MM (VOIR DESSIN) PAR CONTRE LE GARNISSAGE DU COMPARTIMENT B CLOS N'EST PAS REPRÉSENTÉ: REMPLIR LE VOLUME AVEC DE LA LAINE DE VERRE NON TASSÉE. NE PAS COLLER LE FOND POUR POUVOIR INTERVENIR SUR H.P OU FILTRE MAIS FAIRE UN JOINT ÉTANCHE (RUBSON).

CAISSON MEDIUM: MEDITE DE 22 MM ; LES PAROIS SONT ENTièrement TAPISSÉES DE THIBAUE SAUF CELLE DE LA FAÇADE. LE VOLUME INTERNE EST REMPLI PAR DU DACRON NON TASSÉ. EVENTUELLEMNT APRÈS ÉCOUTE, DIMINUER LA QUANTITÉ DE DACRON (À PROXIMITÉ DU 20 TK8 ET DE L'ÉVENT) POUR AUGMENTER LA PRÉSENCE DU REGISTRE BAS-MEDIUM. CELA DÉPENDRA DU MILIEU DANS LEQUEL SONT INSTALLÉES LES KRISTEL.

TÊTE DU TWEETER TW26K2F: LES PAROIS LATÉRALES INTÉRIEURES DEVRONT ÊTRE LIMITÉES À MI-HAUTEUR POUR PROLONGER L'OUVERTURE DE DIAMÈTRE 105. LE PASSAGE AUTOUR DU TW26K2F ÉTANT TRÈS RÉDUIT, SOUDER LES FILS VERS L'INTÉRIEUR (LES AIMANTS FERRITES NE SONT ABSOLUMENT PAS CONDUCTEURS, CONTRAIREMENT AU TICONAL OU L'ALNICO QUI SONT METALLIQUES).

LES LOGEMENTS DE 109 MM SERVENT À POSITIONNER LES RACCORDS PVC "NICOLLS" DE LONGUEUR 115 QUI SERVENT D'ENTRETOISE. LA TÊTE D'AIGUES SERA COLLÉE PAR L'INTERMÉDIAIRE D'UNE MOUSSE TRAPEZOIDALE (125 X 300, H-200) D'ÉPAISSEUR 20.

FILTRE GRAVE: Séparé du medium aigu pour le bi-câblage



h.p. à monter dans le compartiment A

