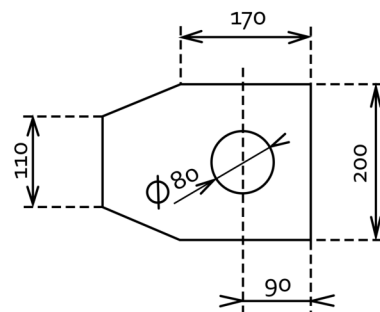
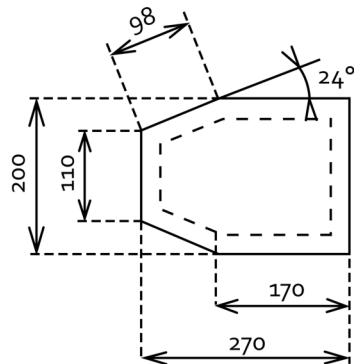
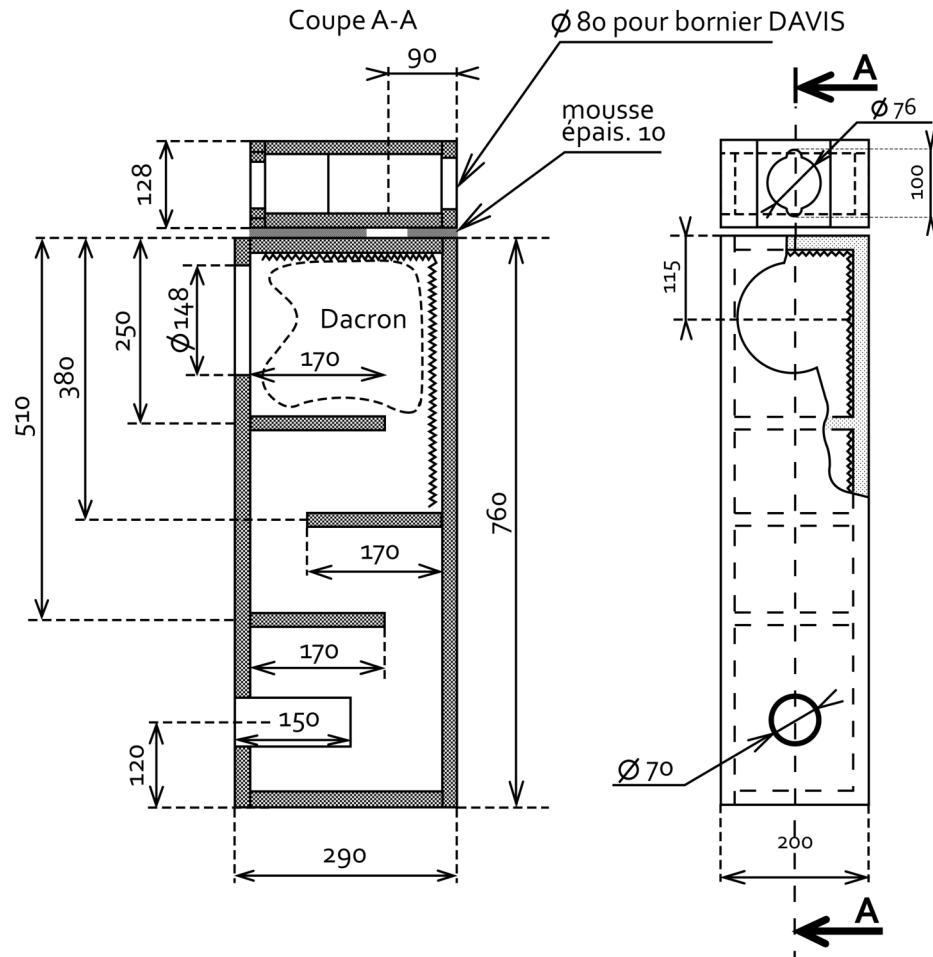


MV414

Un premier budget offrant déjà toutes les qualités d'une vraie enceinte DAVIS

- ▶ Enceinte colonne deux voies à caisson aigu séparé
- ▶ Puissance: 60 W
- ▶ Réponse en fréquence: 44...20000 Hz
- ▶ Sensibilité: 90 dB
- ▶ Charge grave: labyrhinte-reflex
- ▶ Filtrage: 6 et 12 dB à 4 KHz
- ▶ Composition: Grave-medium 19 MP 6 R, Tweeter TW 19 P, Filtre FI 230 RP
- ▶ Parois en MDF de 19 mm
- ▶ Mousse intercalaire épaisseur 10 mm



Plan de la mousse intercalaire

